

Projeto: _____

Item: _____

Qtd.: _____

Modelo: TCRM

CARRO REMOLHO

DESCRIÇÃO

O Carro para Remolho de Talheres foi desenvolvido para operações de alto fluxo onde o colaborador após se alimentar, colocará os talheres no carro onde estará com água e detergente e facilitará na higienização posterior. Geralmente utilizado com um Shoot (nicho para passagem de talheres) ou na Bancada de Devolução Inteligente, para facilitar e otimizar a operação.

CARACTERÍSTICAS PRINCIPAIS

Requadro e reforços em aço inox;

Recipiente padrão GN 1/1 x 150mm com alças;

Rodízios galvanizados giratórios Ø 3" sendo 2 com freios;

Acabamento do tipo escovado com partes em 2B.



Aprovação: _____

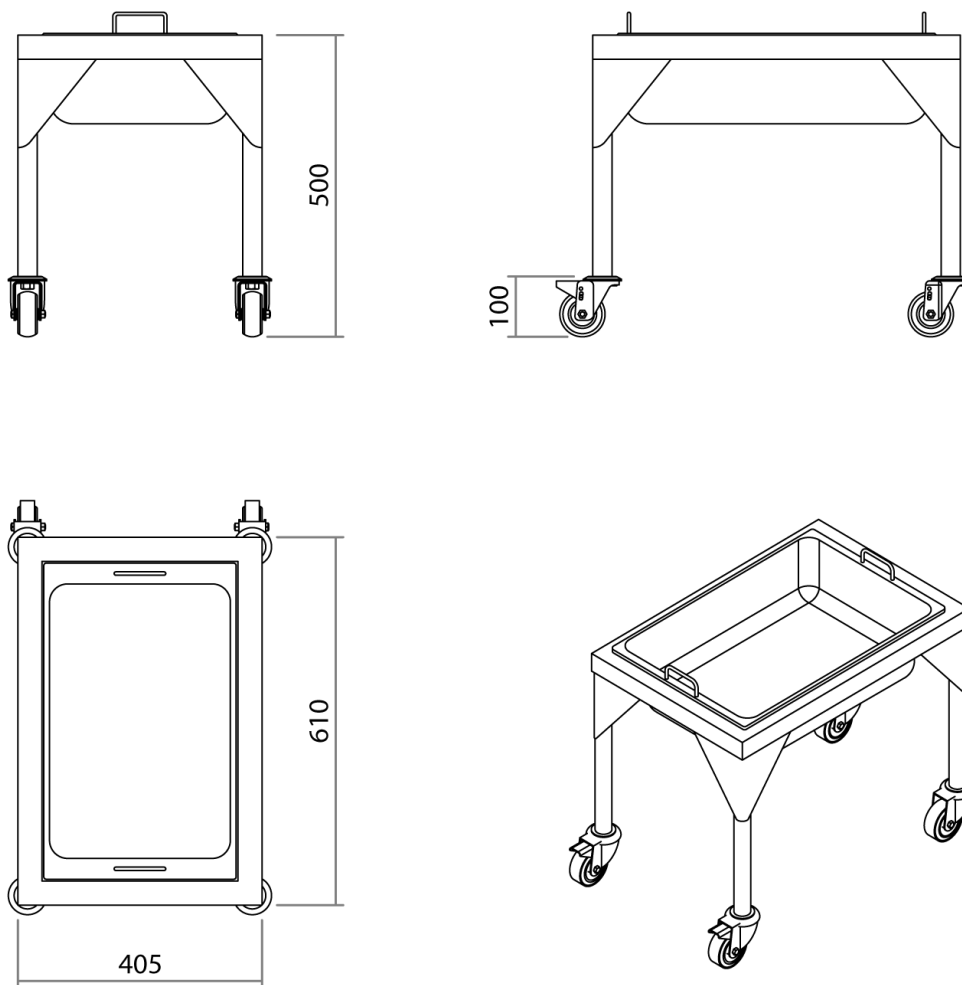
Data: ____/____/____

Especificações sujeitas a mudanças sem prévio aviso. Informações atualizadas até a data desta impressão: 08-02-2023

TOPEMA COZINHAS PROFISSIONAIS INDÚSTRIA E COMÉRCIO LTDA.

www.topema.com

Av. Roberto Gordon, 171 • Diadema • S.P. • Brasil • CEP 09990-090 • Tel.: +55 (11) 2134-7400



Código	Dimensões (mm)	Capacidade
NCCBZZ0C0001	405 x 610 x 500	20 L

Equipamento confeccionado em chapa de aço inoxidável, sendo suas partes visíveis com acabamento do tipo escovado.

- Acompanha GN 1/1 x 150mm