

Projeto: \_\_\_\_\_

Item: \_\_\_\_\_

Qtd.: \_\_\_\_\_

**Modelo: TML**

**MESA LISA**



### DESCRIÇÃO

Temos uma linha de mesas e bancadas confeccionadas em aço inox com acabamento escovado e opção de furo para detritos. As mesas são desmontáveis e com opção de prateleira lisa ou perfurada, de acordo com sua necessidade. E se precisar de uma área para cortes temos o modelo Topleno, uma mesa com o tampo em polietileno, uma placa de plástico resistente.

### CARACTERÍSTICAS PRINCIPAIS

Mesa desmontável com parafusos de inox e meia saia que garante a estabilidade e evita tubos de contraventamento nos pés. Com isto você tem o espaço abaixo da mesa livre para carros e facilitando a limpeza.

Mesa lisa com Topleno 15mm;

Pés em formato cilíndrico;

Sapatas niveladoras em polipropileno;

Elementos de fixação em aço inox;

Acabamento escovado;

Opção para furo de detritos;

Para encosto ou centro;

**Aprovação:** \_\_\_\_\_

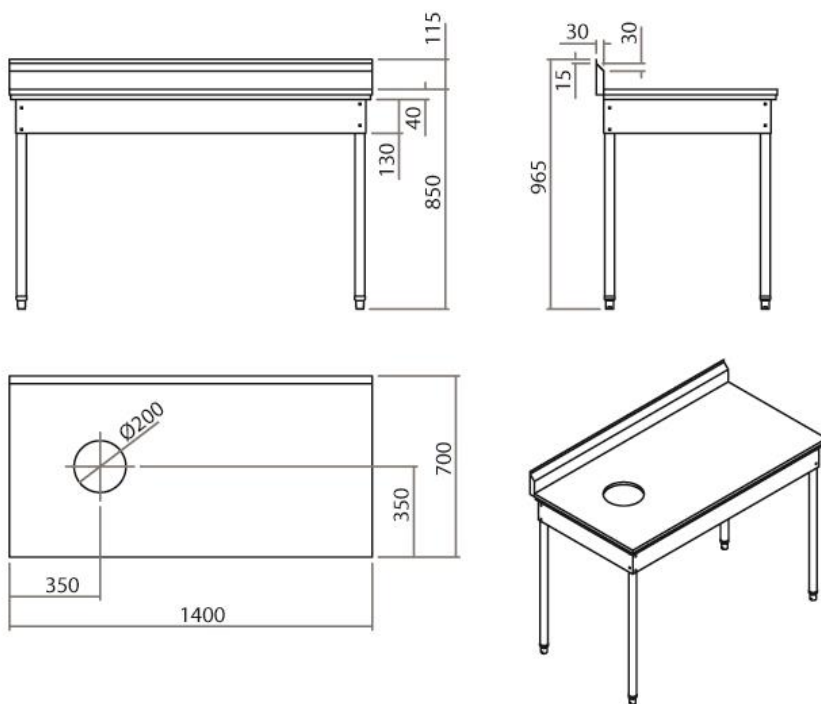
**Data:** \_\_\_\_ / \_\_\_\_ / \_\_\_\_

Especificações sujeitas a mudanças sem prévio aviso. Informações atualizadas até a data desta impressão: 09-01-2023

**TOPEMA COZINHAS PROFISSIONAIS INDÚSTRIA E COMÉRCIO LTDA.**

[www.topema.com](http://www.topema.com)

Av. Roberto Gordon, 171 • Diadema • S.P. • Brasil • CEP 09990-090 • Tel.: +55 (11) 2134-7400



Código	Tipo	Dimensões (mm)
NMSL001	Mesa lisa centro ou encosto	700 x 700 x 850
		1000 x 700 x 850
		1400 x 700 x 850
		1800 x 700 x 850
NMCTZZ0A	Topleno centro ou encosto	1000 x 700 x 850
		1500 x 700 x 850
		2000 x 700 x 850

Equipamento confeccionado em chapa de aço inoxidável, sendo suas partes visíveis com acabamento do tipo escovado, e estrutura interna confeccionado em aço especial. Fechamento do espelho em material plástico preto.

- Opcional: mesa com topleno, inox ou granito.
- Opcional: Prateleira inferior lisa ou perfurada.
- Opcional: furo para detritos.