

Projeto: _____

Item: _____

Qtd.: _____

Modelo: TCD

CARRO PARA DETRITOS

DESCRIÇÃO

Carro para Detritos 68 ou 80 Lts com pedal é fabricado em aço inoxidável. Possui acabamento escovado com tampa solta ou basculante com sistema de acionamento por pedal.

CARACTERÍSTICAS PRINCIPAIS

Corpo, tampa e pedal em aço inox;

Reforço inferior e traseiro para sistema abertura;

Rodízios galvanizados fixos e giratórios;

Acabamento escovado com partes em 2B.



Aprovação: _____

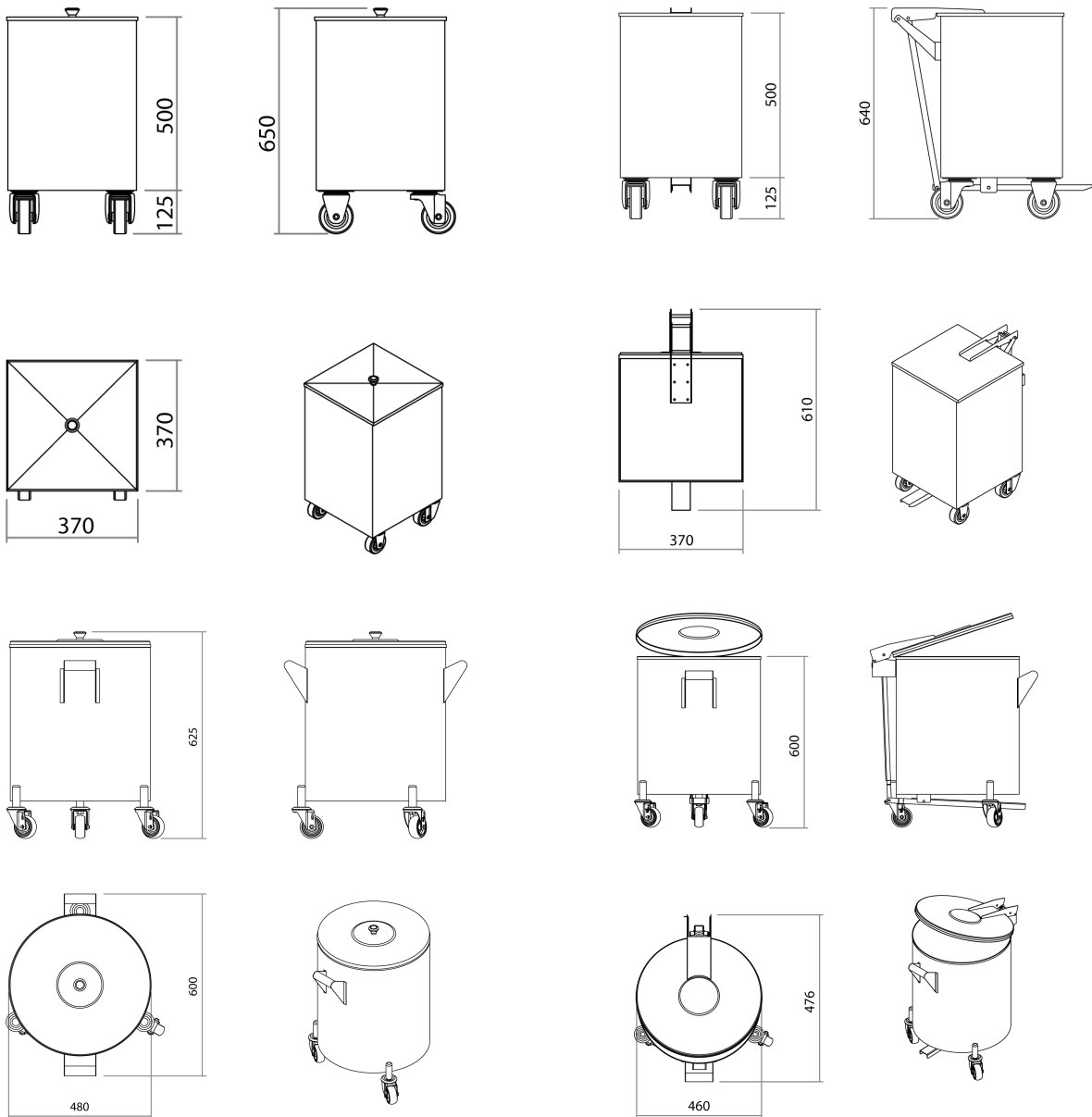
Data: ____/____/____

Especificações sujeitas a mudanças sem prévio aviso. Informações atualizadas até a data desta impressão: 07-02-2023

TOPEMA COZINHAS PROFISSIONAIS INDÚSTRIA E COMÉRCIO LTDA.

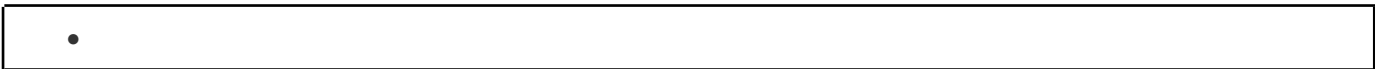
www.topema.com

Av. Roberto Gordon, 171 • Diadema • S.P. • Brasil • CEP 09990-090 • Tel.: +55 (11) 2134-7400



Código	Tipo	Dimensões (mm)	Capacidade
NCDTQSOC0001	QUADRADO	370 x 370 x 650	68 L
NCDTQPOC0001	QUADRADO C/ PEDAL	370 X 370 X 640	68 L
NCDTRSOC0001	CILÍNDRICO	480 x 600 x 625	80 L
NCDTRPOC0001	CILÍNDRICO C/ PEDAL	460 x 476 x 600	80 L

Equipamento confeccionado em chapa de aço inoxidável, sendo suas partes visíveis com acabamento do tipo escovado.



Especificações sujeitas a mudanças sem prévio aviso. Informações atualizadas até a data desta impressão: 07-02-2023

TOPEMA COZINHAS PROFISSIONAIS INDÚSTRIA E COMÉRCIO LTDA.

www.topema.com

Av. Roberto Gordon, 171 • Diadema • S.P. • Brasil • CEP 09990-090 • Tel.: +55 (11) 2134-7400