

Projeto: \_\_\_\_\_

Item: \_\_\_\_\_

Qtd.: \_\_\_\_\_

**Modelo: TCGI**

## **CAIXA DE GORDURA INTELIGENTE**

### DESCRIÇÃO

Solução fundamental para o bom funcionamento do sistema hidráulico em cozinhas. A caixa de gordura evita entupimentos em tubulações causados por gorduras ou detritos.

A caixa de gordura inteligente retém 90% da gordura sem a utilização de produtos químicos. Além disso, a gordura é armazenada separadamente dos detritos e pode ser facilmente drenada por uma torneira, facilitando a higienização.

### CARACTERÍSTICAS PRINCIPAIS

Construção em aço inoxidável com acabamento escovado externamente;

Recipiente perfurado para separação dos resíduos sólidos posicionado internamente no primeiro estágio do equipamento, de fácil remoção para limpeza.

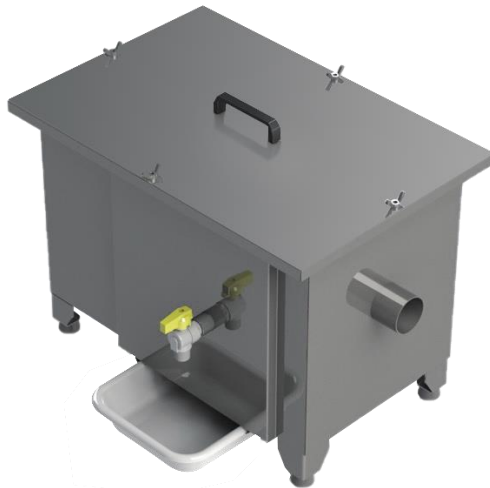
Forte apelo ecológico pois promove a separação da gordura da água sem adição de produtos químicos e sem agredir o meio ambiente;

Fácil instalação e higienização;

Capacidade de processamento de até 40 litros de água por minuto ;

Fácil drenagem do nível de gordura acumulada no segundo estágio da caixa em recipiente plástico que acompanha o equipamento;

Possibilidade de montagem direita esquerda ou esquerda direita.



**Aprovação:** \_\_\_\_\_

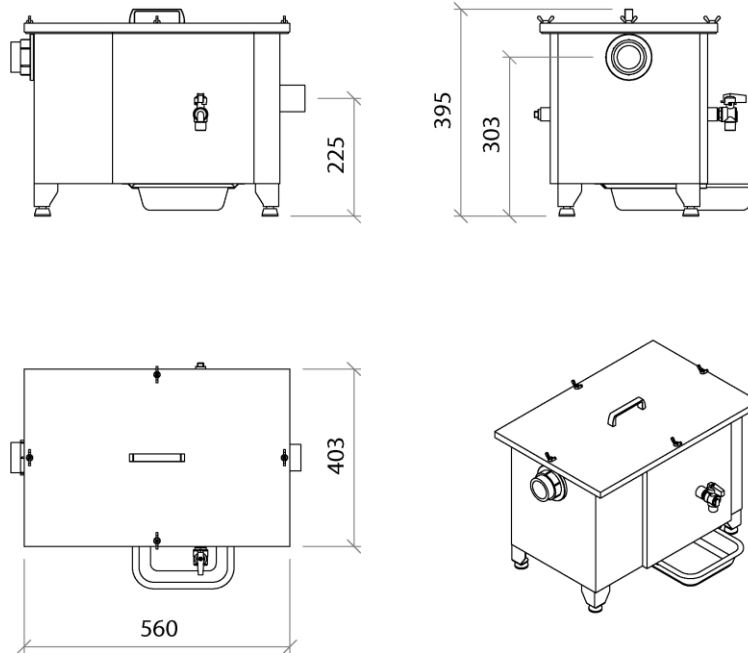
**Data:** \_\_\_\_ / \_\_\_\_ / \_\_\_\_

Especificações sujeitas a mudanças sem prévio aviso. Informações atualizadas até a data desta impressão: 16-01-2023

**TOPEMA COZINHAS PROFISSIONAIS INDÚSTRIA E COMÉRCIO LTDA.**

[www.topema.com](http://www.topema.com)

Av. Roberto Gordon, 171 • Diadema • S.P. • Brasil • CEP 09990-090 • Tel.: +55 (11) 2134-7400



<b>CÓDIGO</b>	<b>Dimensões (mm)</b>	<b>Peso Líquido (kg)</b>	<b>Volume (m<sup>3</sup>)</b>
NCXGZZ0B0001	560x403x395	10	0,09m <sup>3</sup>

A caixa de gordura inteligente chegou para inovar e otimizar a separação de resíduos, além de gordura e óleo contidos na água que saem das cubas e seguem para a tubulação de esgoto predial.

O desenvolvimento de seu projeto foi idealizado para a eliminação eficiente de partículas sólidas que ficarão retidas no cesto de coleta do primeiro estágio, liberando a gordura e óleo para depositarem-se de forma laminar no segundo estágio que é dotado de registro específico para esta finalidade, seguindo apenas a água descartada para o terceiro estágio que se comunica com o sistema de esgoto.

Periodicamente conforme seu grau de geração de gorduras durante o processo, efetue a coleta dos resíduos graxos deslizando o recipiente plástico para baixo do registro de drenagem e em seguida abra o registro e deixe o "óleo" escoar até o final e caso ainda não tenha escoado água misturada com óleo, a partir deste instante, abra apenas um pouco a água da cuba a fim de fazer com que o óleo que está armazenado abaixo do nível do registro comece a escoar pelo registro até o instante que comece a sair água pelo registro de drenagem, quando então deverá ser fechado, assim como a torneira que estava aberta.

Deposite o material recolhido no barril de descarte aprovado pelo seu estabelecimento. Sem geração de sujeira e sem nenhuma necessidade de técnicos de manutenção, encanadores ou contratação de serviços de terceiros para desentupimento.

Fácil de instalar (possui opção de montagem à direita ou à esquerda da(s) cuba(s) de esgotamento), simples de usar, e lhe garante uma grande economia sem os custos dos serviços especializados de desentupimento ou paradas de produção. Sem peças que tenham movimentação e nenhuma exigência elétrica, trabalha para você contando com o que você precisa.

- Acompanha recipiente para coletar a gordura.