

Projeto: _____

Item: _____

Qtd.: _____

Modelo: TCAA - LIP

**CALDEIRÃO AUTO CLAVADO OU
AMERICANO LINHA IP**

DESCRIÇÃO

Um caldeirão de cozimento normal ou sob pressão é um equipamento utilizado em cozinhas industriais para preparar grandes quantidades de alimentos de forma mais eficiente. Ele funciona aquecendo o líquido dentro do caldeirão e no caso do Autoclavado mantendo-o sob pressão, o que reduz o tempo de cozimento dos alimentos.

CARACTERÍSTICAS PRINCIPAIS

Confeccionado em aço inox;

Carcaça em chapa com tratamento anticorrosivo;

Isolamento em lã de vidro;

Modelo a vapor, elétrico ou auto gerador de vapor a gás;

Capacidades variadas: 100, 200, 300 e 500 litros.

Manômetro (utilizado para medir pressão);

Torneira de purga e aeração;

Válvula de alívio de pressão e válvula quebra-vácuo;

Torneira de escoamento com válvula esférica;

Torneira para nivelamento da água da câmara geradora de vapor;

Entrada d'água para a câmara geradora de vapor;

Torneira de alimentação da panela.

Ignição mecânica para acionamento do piloto.

Aprovação: _____

Data: ____/____/____

Especificações sujeitas a mudanças sem prévio aviso. Informações atualizadas até a data desta impressão: 18-04-2023

TOPEMA COZINHAS PROFISSIONAIS INDÚSTRIA E COMÉRCIO LTDA.

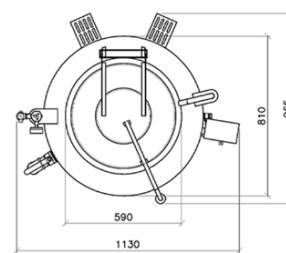
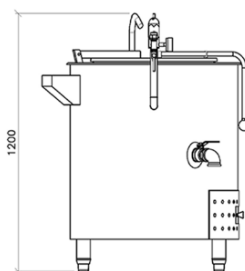
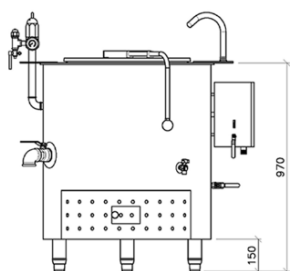
www.topema.com

Av. Roberto Gordon, 171 • Diadema • S.P. • Brasil • CEP 09990-090 • Tel.: +55 (11) 2134-7400

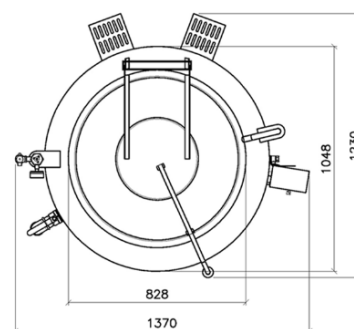
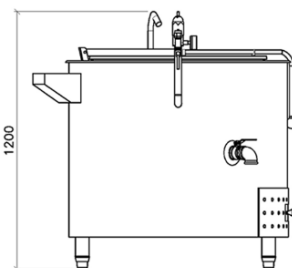
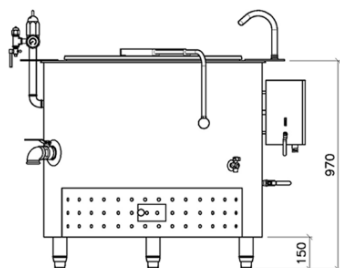


Modelos AM a Gás: tampa modelo americana (sem pressão na parte do cozimento).

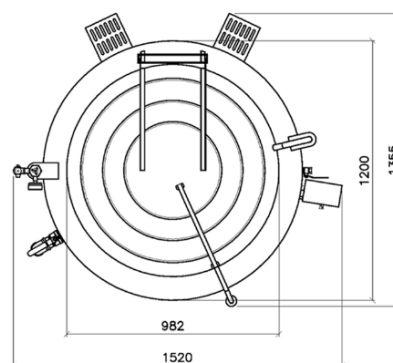
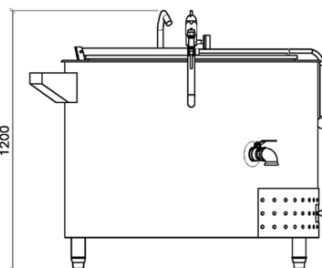
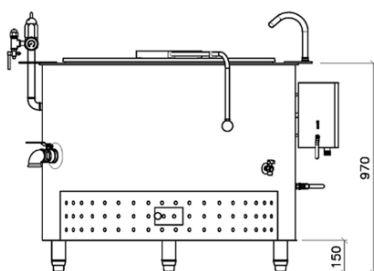
100 Litros



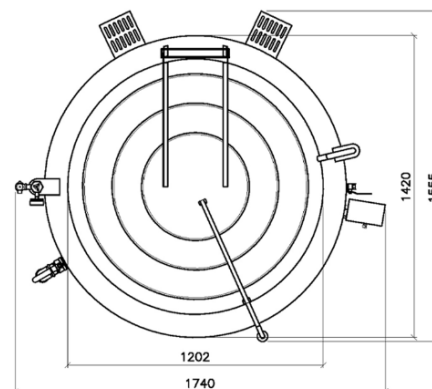
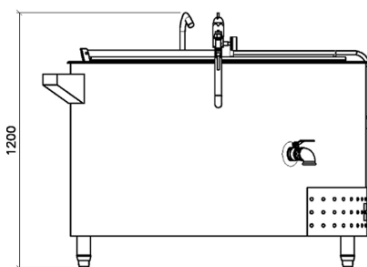
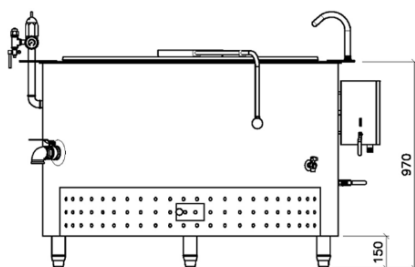
200 Litros



300 Litros



500 Litros



Especificações sujeitas a mudanças sem prévio aviso. Informações atualizadas até a data desta impressão: 18-04-2023

Modelos AM a Gás: tampa modelo americana (sem pressão na parte do cozimento).

Modelo Americano Gás GLP					
Código	Dimensões (mm)	Capacidade (L)	Consumo Máximo de GLP(kg/h)	Pressão Entrada (mmca)	Pressão câmara vapor (Kgf/cm²)
NCGV1A0A0001	1130 x 965 x 1200	100	2,0	280	0,3 à 0,5
NCGV2A0A0002	1370 x 1230 x 1200	200	2,8	280	0,3 à 0,5
NCGV3A0A0002	1520 x 1355 x 1200	300	3,5	280	0,3 à 0,5
NCGV5A0A0002	1740 x 1555 x 1200	500	5,0	280	0,3 à 0,5

Modelo Americano Gás Natural				
Código	Dimensões (mm)	Capacidade (L)	Consumo Máximo de Natural(M³/h)	Pressão Entrada (mmca)
NCGV1A0A0003	1130 x 965 x 1200	100	3,56	220 a 280
NCGV2A0A0001	1370 x 1230 x 1200	200	3,6	220 a 280
NCGV3A0A0001	1520 x 1355 x 1200	300	4,5	220 a 280
NCGV5A0A0001	1740 x 1555 x 1200	500	6,4	220 a 280

Especificações sujeitas a mudanças sem prévio aviso. Informações atualizadas até a data desta impressão: 18-04-2023

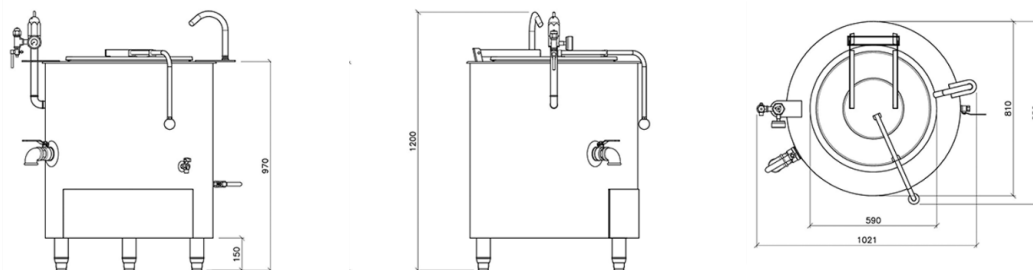
TOPEMA COZINHAS PROFISSIONAIS INDÚSTRIA E COMÉRCIO LTDA.

www.topema.com

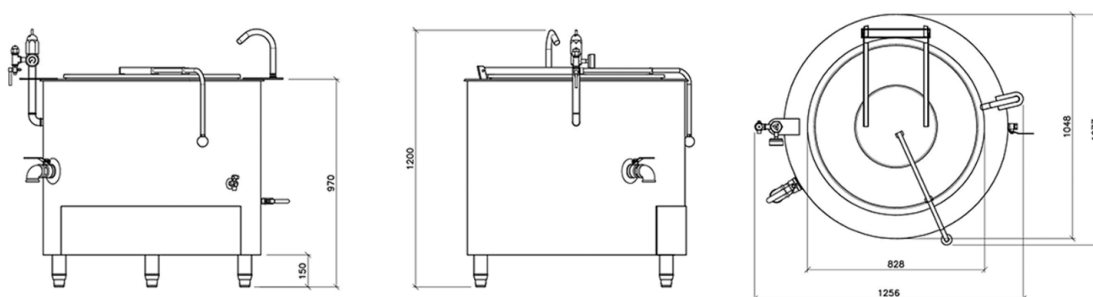
Av. Roberto Gordon, 171 • Diadema • S.P. • Brasil • CEP 09990-090 • Tel.: +55 (11) 2134-7400

Modelos AM Elétrico: tampa modelo americana (sem pressão na parte do cozimento).

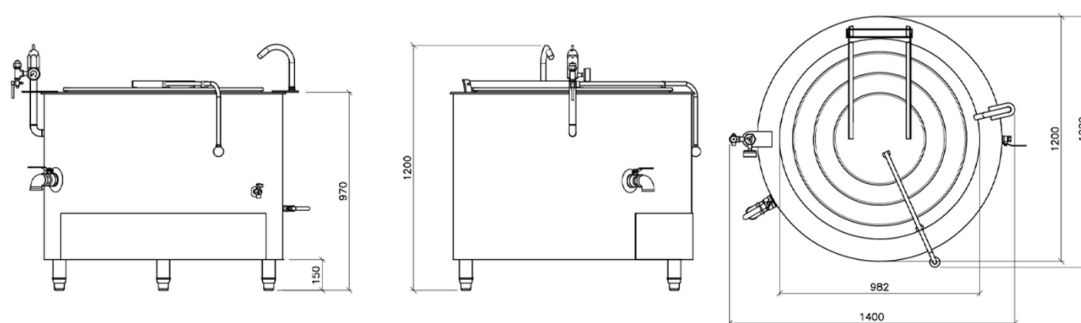
100 Litros



200 Litros



300 Litros

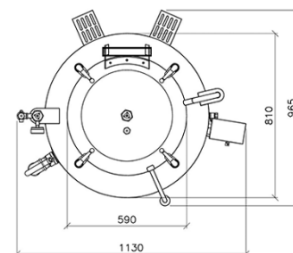
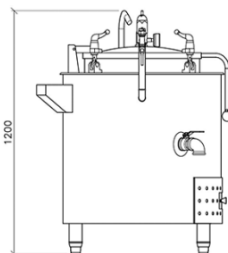
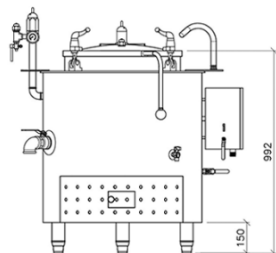


Modelo Americano Elétrico				
Código	Dimensões (mm)	Capacidade (L)	Potência (W)	Tensão (V)
NCAE1A0A0001	1021 x 850 x 1200	100	14000	220 ou 380 Tri
NCAE2A0A0001	1256 x 1077 x 1200	200	28000	220 ou 380 Tri
NCAE3A0A0001	1400 x 1229 x 1200	300	42000	220 ou 380 Tri

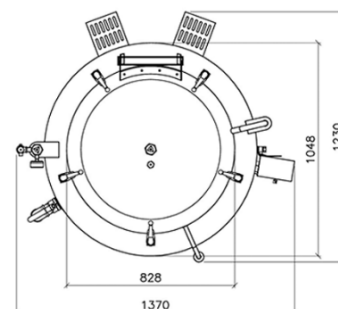
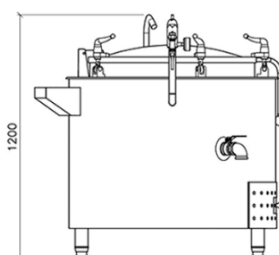
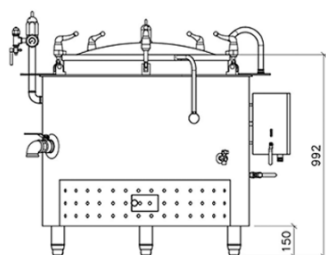
Especificações sujeitas a mudanças sem prévio aviso. Informações atualizadas até a data desta impressão: 18-04-2023

Modelos AC a Gás: tampa modelo autoclavada (com pressão na parte do cozimento).

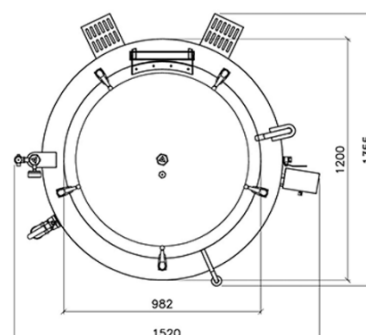
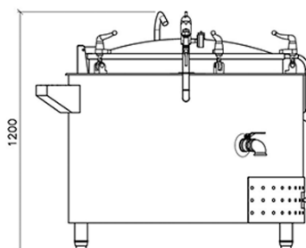
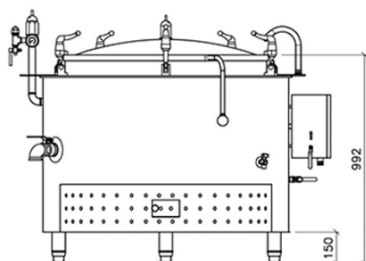
100 Litros



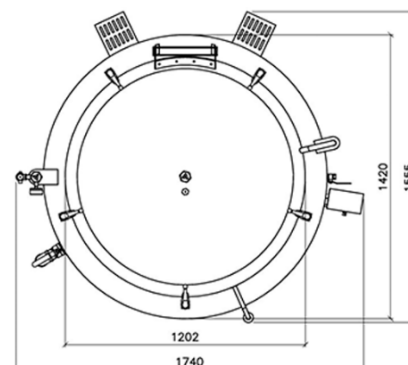
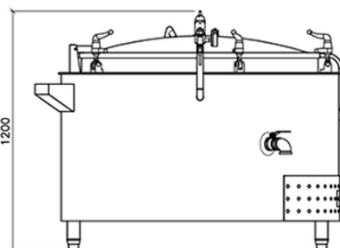
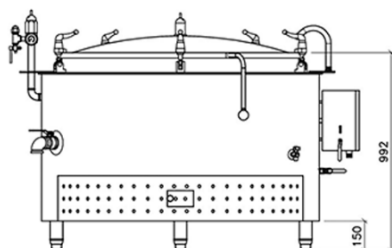
200 Litros



300 Litros



500 Litros



Especificações sujeitas a mudanças sem prévio aviso. Informações atualizadas até a data desta impressão: 18-04-2023

Modelos AC a Gás: tampa modelo autoclavada (com pressão na parte do cozimento).

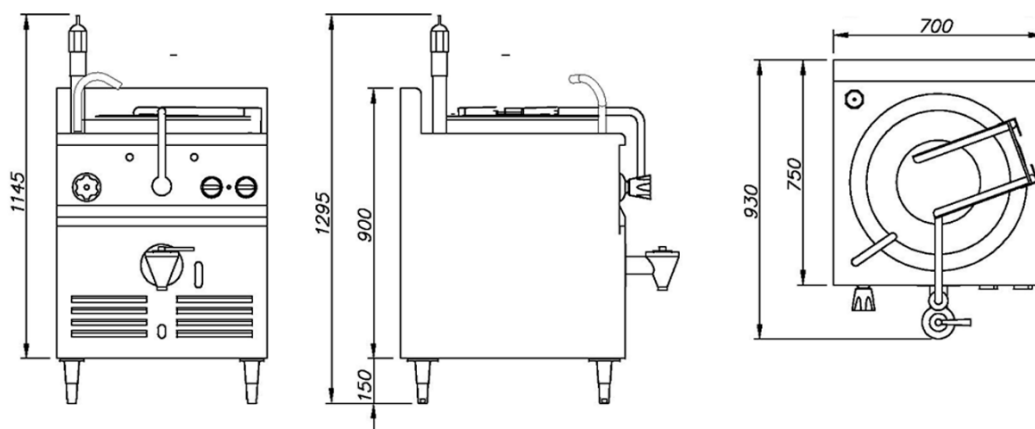
Modelo Autoclavado Gás GLP					
Código	Dimensões (mm)	Capacidade (L)	Consumo Máximo de GLP(kg/h)	Pressão Entrada (mmca)	Pressão câmara vapor (Kgf/cm²)
NCGV1C0A0002	1130 x 965 x 1200	100	2,0	280	0,3 à 0,5
NCGV2C0A0002	1370 x 1230 x 1200	200	2,8	280	0,3 à 0,5
NCGV3C0A0001	1520 x 1355 x 1200	300	3,5	280	0,3 à 0,5
NCGV5C0A0001	1740 x 1555 x 1200	500	5,0	280	0,3 à 0,5

Modelo Autoclavado Gás Natural				
Código	Dimensões (mm)	Capacidade (L)	Consumo Máximo de Natural(M³/h)	Pressão Entrada (mmca)
NCGV1A0A0003	1130 x 965 x 1200	100	3,56	220 a 280
NCGV2A0A0001	1370 x 1230 x 1200	200	3,6	220 a 280
NCGV3A0A0001	1520 x 1355 x 1200	300	4,5	220 a 280
NCGV5A0A0001	1740 x 1555 x 1200	500	6,4	220 a 280

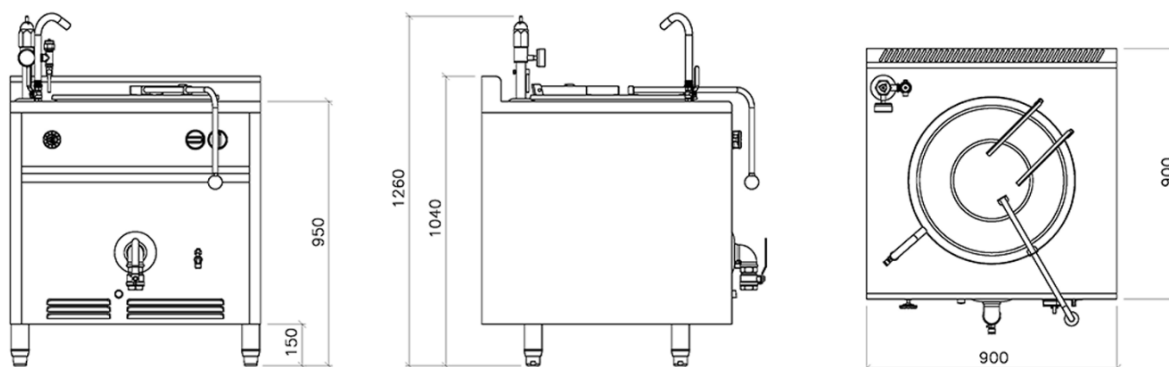
Especificações sujeitas a mudanças sem prévio aviso. Informações atualizadas até a data desta impressão: 18-04-2023

Modelos MD a Gás: formato modular.

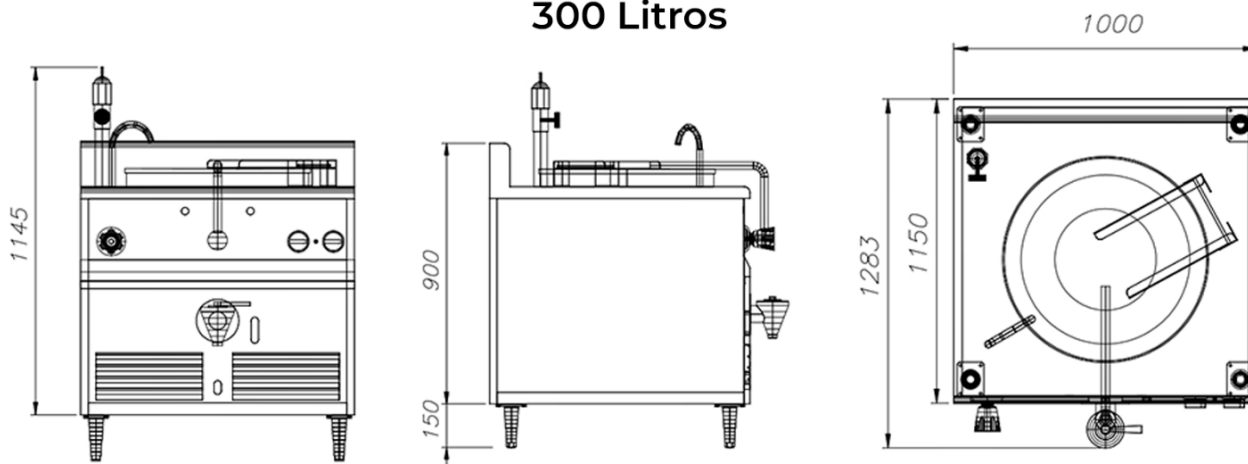
100 Litros



200 Litros



300 Litros



Especificações sujeitas a mudanças sem prévio aviso. Informações atualizadas até a data desta impressão: 18-04-2023

Modelos MD a Gás: formato modular.

Modelo Modular Gás GLP					
Código	Dimensões (mm)	Capacidade (L)	Consumo Máximo de GLP(kg/h)	Pressão Entrada (mmca)	Pressão câmara vapor (Kgf/cm²)
NCGV1A0A0002	700 x 930 x 1260	100	2,0	280	0,3 à 0,5
NCGV2A0A0003	900 x 900 x 1260	200	2,8	280	0,3 à 0,5
NCGV3A0A0004	1000 x 1000 x 900	300	3,5	280	0,3 à 0,5

Modelo Modular Gás Natural				
Código	Dimensões (mm)	Capacidade (L)	Consumo Máximo de Natural(M³/h)	Pressão Entrada (mmca)
NCGV1A0A0005	700 x 930 x 1260	100	3,56	220 a 280
NCGV2A0A0005	900 x 900 x 1295	200	3,6	220 a 280

Especificações sujeitas a mudanças sem prévio aviso. Informações atualizadas até a data desta impressão: 18-04-2023