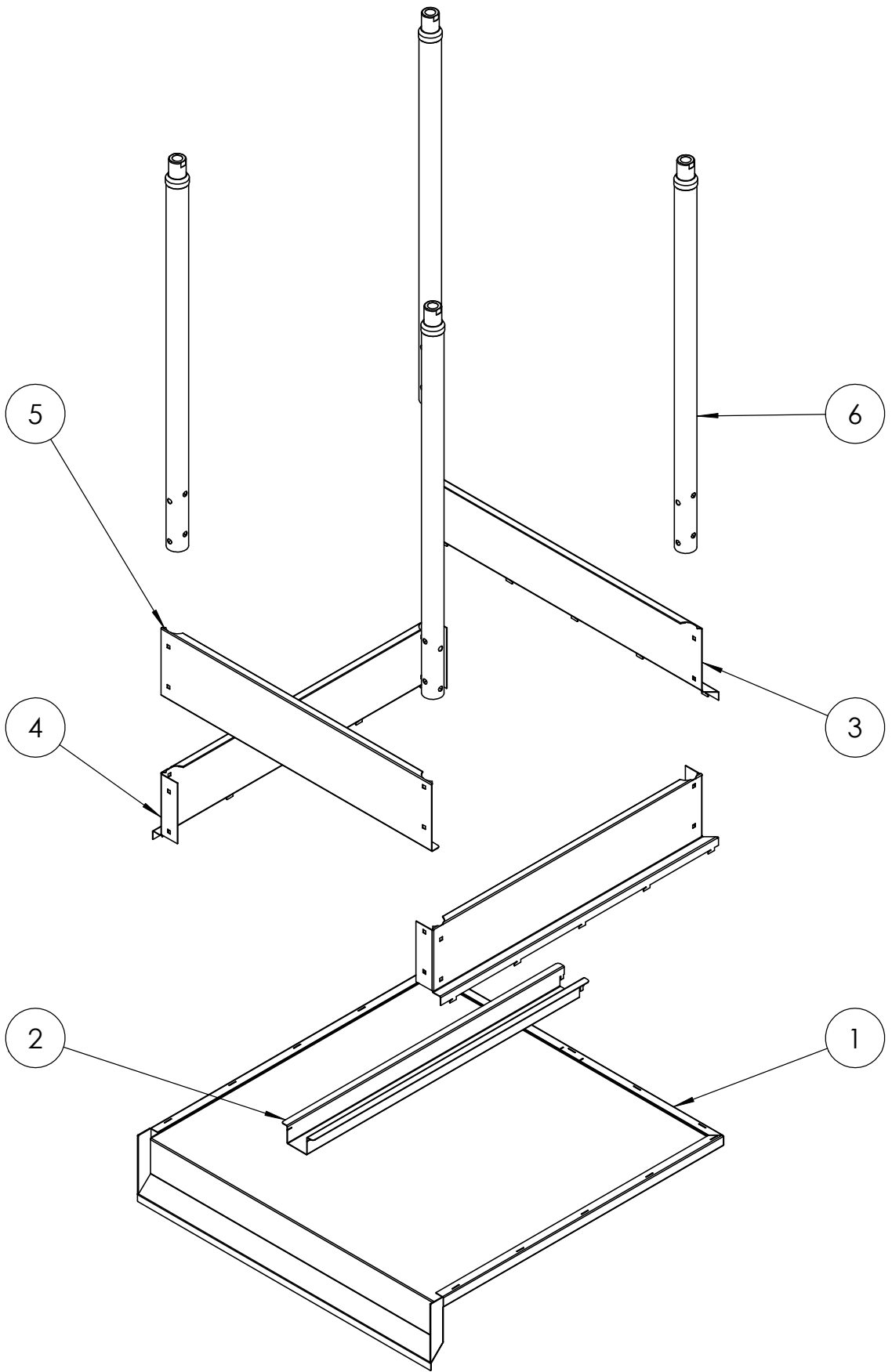


ESTE DESENHO É DE PROPRIEDADE DA TOPEMA IND. COM. LTDA., ESTANDO TODOS SEUS DIREITOS RESERVADOS, NÃO PODENDO SER COPIADO PARCIAL OU INTEGRALMENTE SEM PREVIA AUTORIZAÇÃO



CLIENTE:
DESCRIÇÃO: ESQUEMA DE MONTAGEM DA MESA LISA
OP: ITEM: QTD.:

PROJ.:	ESCALA:
DES.: 1 DE 2	DATA:
DESENHO N°	REV.

PROCEDIMENTO PARA MONTAGEM:

1. Posicionar e apoiar o Tampo (1) com o espelho traseiro para baixo;
2. Encaixar o(s) Reforço(s) (2) ao Tampo (1) (detalhe nesta folha);
3. Posicionar os Revestimentos Laterais (4) de forma que os encaixes sejam posicionados em direção ao espelho traseiro (Detalhe nesta folha);
4. Encaixar o Revestimento Frontal (3), de forma a alinhar os furos quadrados com os furos dos revestimentos laterais;
5. Posicionar o Revestimento Traseiro (5) de forma a alinhar os furos quadrados com os furos dos revestimentos laterais;
6. Encaixar e fixar os pés (6) através de parafusos passantes, arruelas lisas, de pressão e porcas de 1/4" (fornecidos), de forma a permitir a correta fixação dos pés e dos revestimentos.

