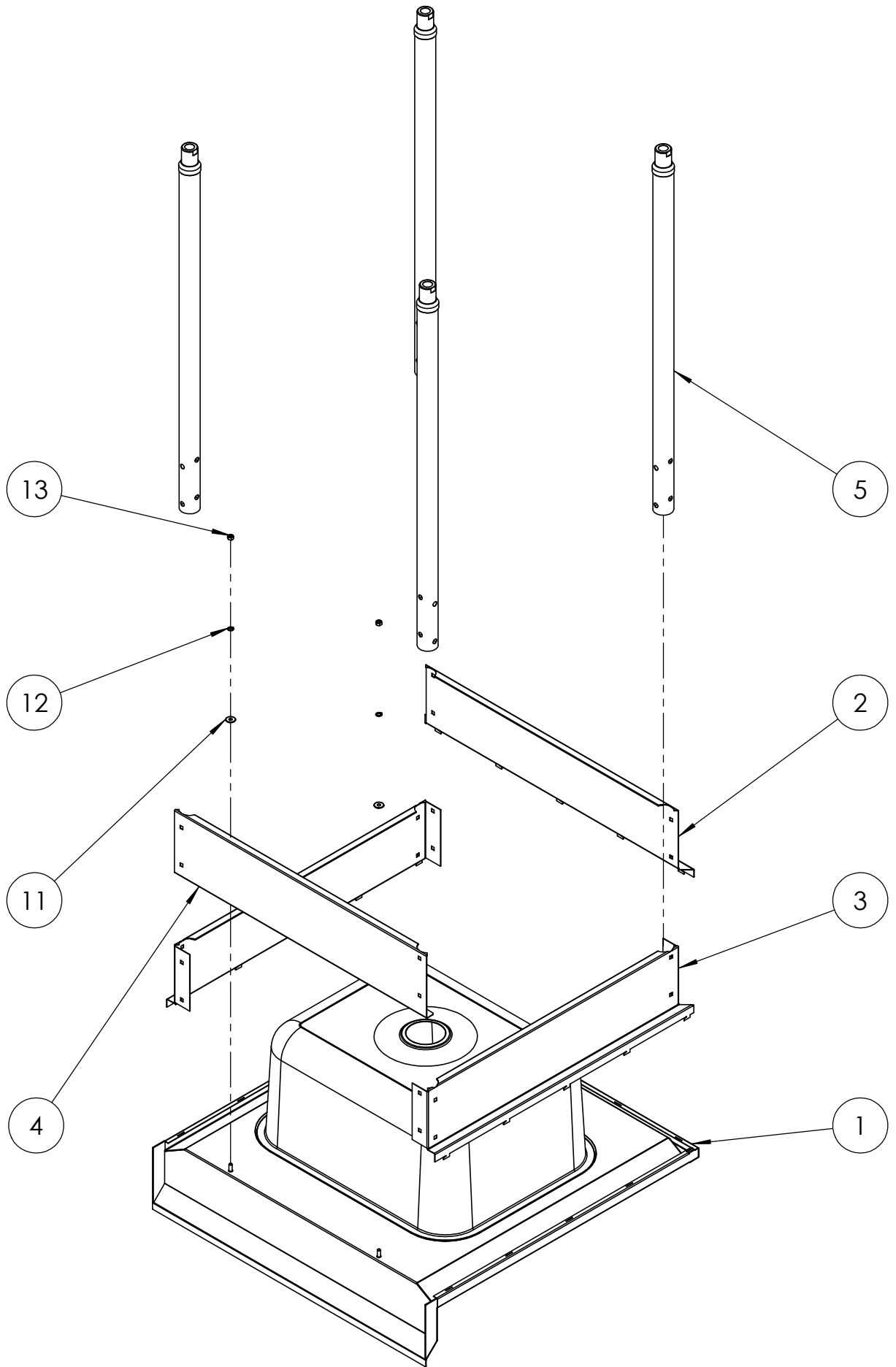


ESTE DESENHO É DE PROPRIEDADE DA TOPEMA IND. COM. LTDA., ESTANDO TODOS SEUS DIREITOS RESERVADOS, NÃO PODENDO SER COPIADO PARCIAL OU INTEGRALMENTE SEM PREVIA AUTORIZAÇÃO

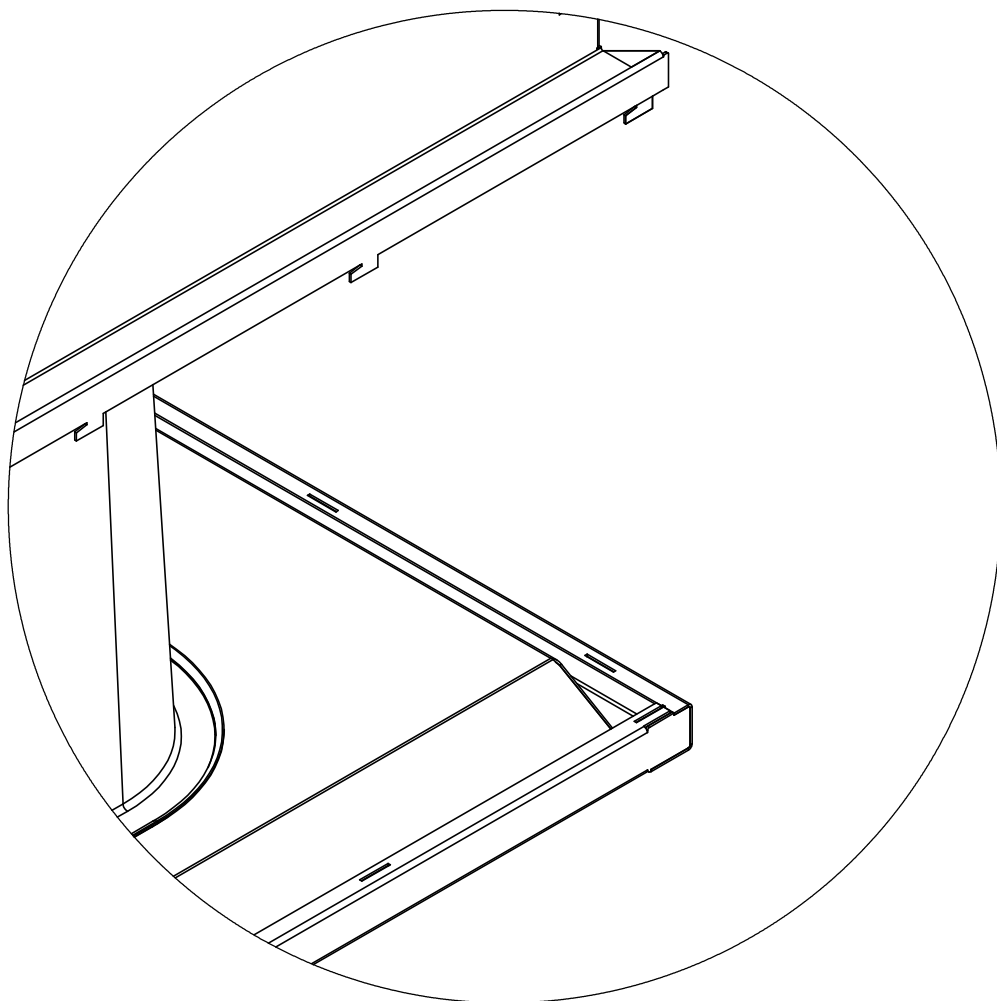


CLIENTE:  
DESCRIÇÃO: ESQUEMA DE MONTAGEM DA MESA COM CUBA  
OP:                    ITEM:                    QTD.:

PROJ.:	ESCALA:
DES.: 1 DE 2	DATA:
DESENHO N°	REV.

## PROCEDIMENTO PARA MONTAGEM:

1. Posicionar e apoiar o Tampo (1) com o espelho traseiro para baixo;
2. Posicionar os Revestimentos Laterais (3) de forma que os encaixes sejam posicionados em direção ao espelho traseiro (Detalhe nesta folha);
3. Encaixar o Revestimento Frontal (2), de forma a alinhar os furos quadrados com os furos dos revestimentos laterais;
4. Posicionar o Revestimento Traseiro (4) fixando através de arruelas lisas, de pressão, e porcas M6 fornecidas (11, 12 e 13);
5. Encaixar e fixar os pés (5) através de parafusos passantes, arruelas lisas, de pressão e porcas de 1/4" fornecidos, de forma a permitir a correta fixação dos pés e dos revestimentos.



ESTE DESENHO É DE PROPRIEDADE DA TOPEMA IND. COM. LTDA., ESTANDO TODOS SEUS DIREITOS RESERVADOS. NÃO PODENDO SER COPIADO PARCIAL OU INTEGRALMENTE SEM PREVIA AUTORIZAÇÃO



CLIENTE:

DESCRIÇÃO: ESQUEMA DE MONTAGEM DA MESA COM CUBA

OP:

ITEM:

QTD.:

PROJ.:

ESCALA:

DES.:

2 DE 2

DATA:

DESENHO N°

REV.